

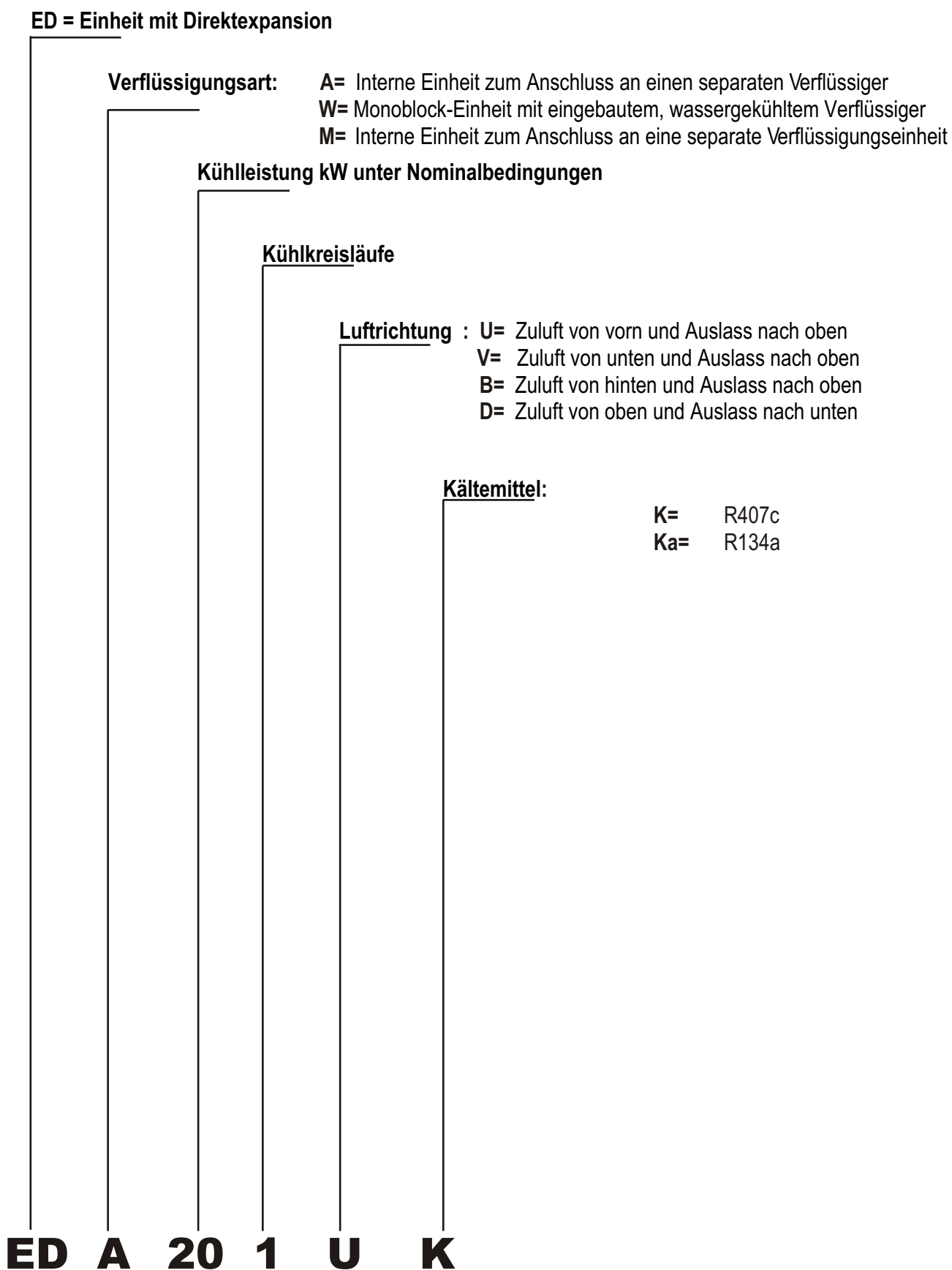
## BETRIEBS- UND WARTUNGSANLEITUNG



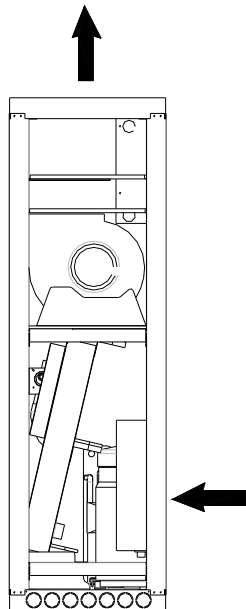
PRÄZISIONS-KLIMAAANLAGEN  
MIT DIREKT-EXPANSION

**ED “MILLENNIUM”**

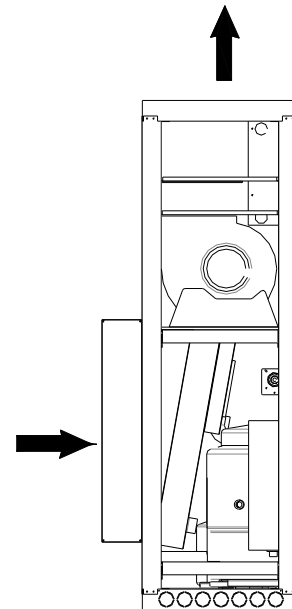
Aufschlüsselung der Kennzeichen der Klimaanlage der Serie ED ,MILLENNIUM'



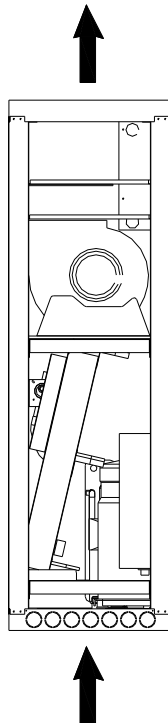
Wie die Aufschlüsselung der vorigen Seite zeigt, werden die Klimaanlage klassifiziert nach der Luftströmung in der Klimaanlage, bevor die Luft mit der gewünschten Temperatur in den Arbeitsraum ausgeblasen wird. In den folgenden Abbildungen sind die vier Konfigurationsmöglichkeiten mit der entsprechenden Luftströmung dargestellt.



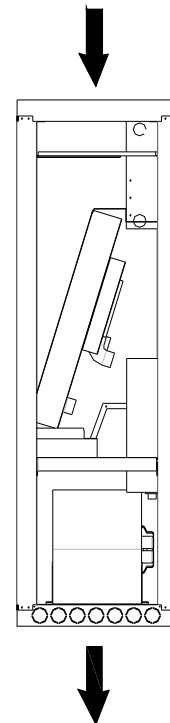
**Konfiguration U:** Zuluft von vorn, Luftauslass nach oben



**Konfiguration B:** Zuluft von hinten, Luftauslass nach oben



**Konfiguration V:** Zuluft von unten, Luftauslass nach oben



**Konfiguration D:** Zuluft von oben, Luftauslass nach unten

## 3.2 Komponenten

Die Einheiten der Serie ED 'Millennium' setzen sich aus den folgenden grundlegenden Komponenten zusammen:

- ▶ Rahmen aus verzinkten Stahlprofilen mit plastifizierten Stahlblechabdecken. Die Abdeckblechen haben innen eine thermoakustische Isolierung mit Polyurethanplatten.
- ▶ Die Ausführungen ED.A und ED.W haben leistungsstarke Spiralverdichter, Gummistoßdämpfer und Thermoschutzkontakte (die Modelle 451D, 601D, 581, 651, 721 und 821 haben hermetische Kolbenverdichter).
- ▶ Radialventilatoren mit direkt gekuppeltem Motor mit niedriger Drehzahl.
- ▶ Kühler-Wärmetauscher mit Direktexpansion mit Kupferrohren und Aluminiumrippen.
- ▶ Kondenswasser-Auffangbecken aus rostfreiem Material.
- ▶ Regenerationsfähige Luftfilter mit Wirkungsgrad F4.
- ▶ Kühlkreislauf bestehend aus den für das korrekte und verlässliche Funktionieren der Einheit nötigen Komponenten wie in Paragraph 3.2.1 beschrieben.
- ▶ Vorschriftsmäßige Schalttafel CE mit Hauptschalter, Thermo- und Stromschutzkontakten, Kontaktgebern, Niederspannungs-Zusatzkreis, Klemmenbrett und Steuerung mit Mikroprozessor.

ED - D (Serie L)

Legende

- 1) Schalttafel
- 2) Ventilator
- 3) Direktverdampfungs-Wärmetauscher
- 4) Befeuchter (Option)
- 5) Verdichter (nicht bei ED.M)
- 6) Flüssigkeitsauffangbecken (nur bei ED.A)
- 7) Wassergekühlter Verflüssiger (nur bei ED.W)
- 8) Display Mikroprozessor
- 9) Heizungs-Wärmetauscher (Option)
- 10) Luftfilter

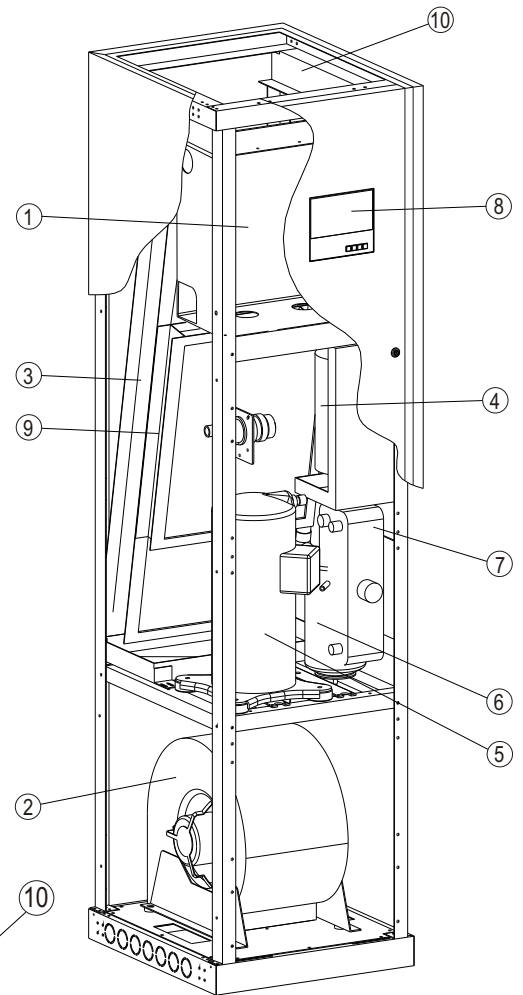
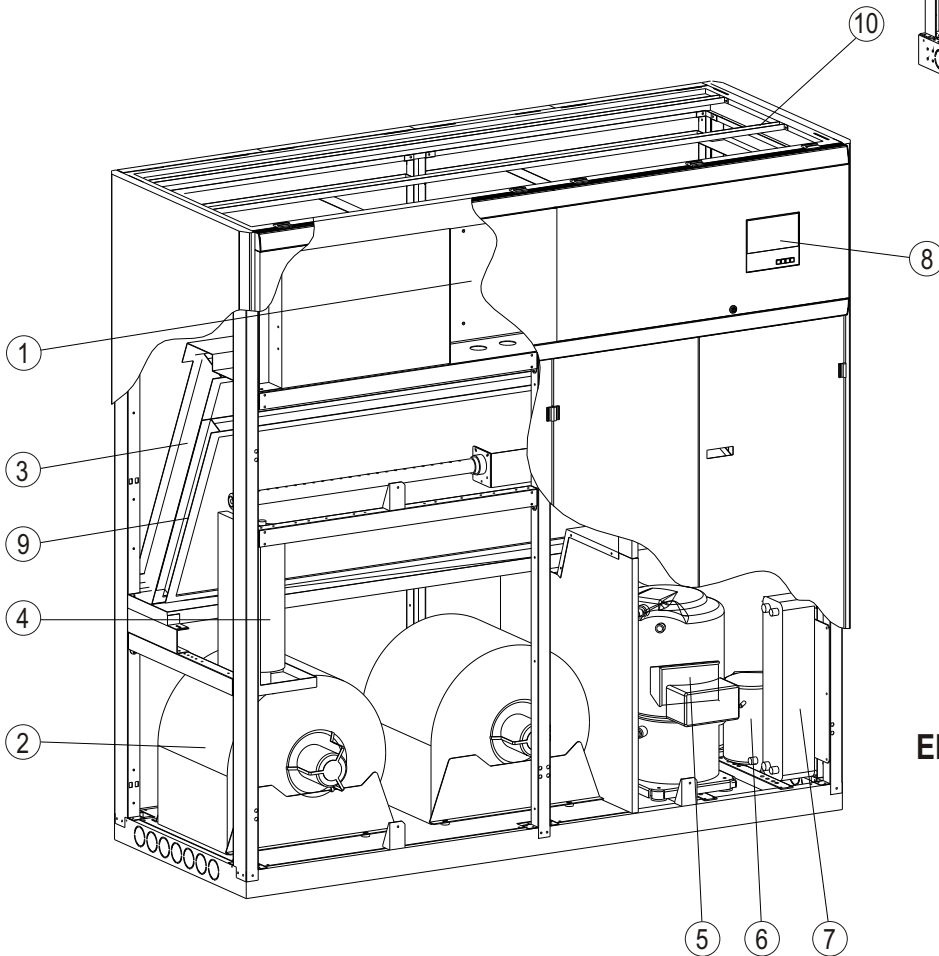


Abbildung 1



ED - D (Serie M)

ED - U (Serie L)

Legende

- 1) Schalttafel
- 2) Ventilator
- 3) Direktverdampfungs-Wärmetauscher
- 4) Befeuchter (Option)
- 5) Verdichter (nicht bei ED.M)
- 6) Flüssigkeitsauffangbecken (nur bei ED.A)
- 7) Wassergekühlter Verflüssiger (nur bei ED.W)
- 8) Display Mikroprozessor
- 9) Heizungs-Wärmetauscher (Option)
- 10) Luftfilter

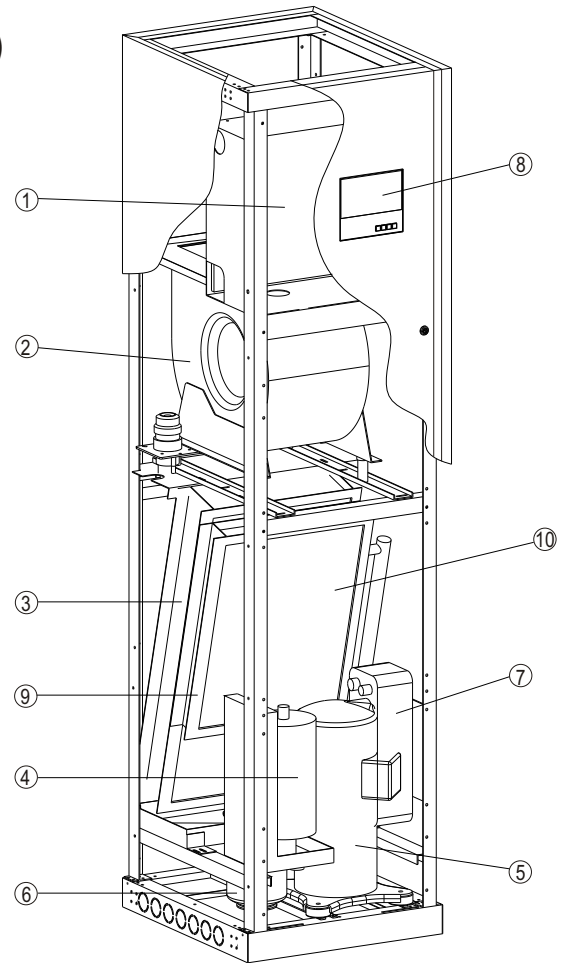
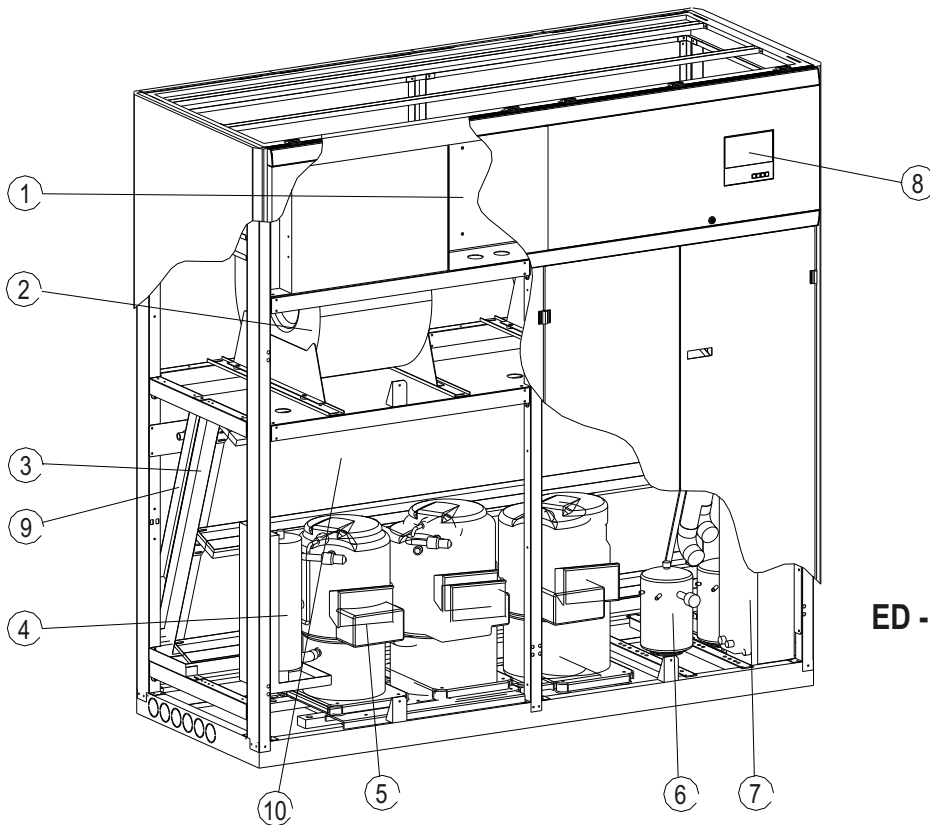


Abbildung 2



ED - U (Serie M)